

freschezza garantita

CAREL



T e c h n o l o g y & E v o l u t i o n

Per celle frigorifere e piccoli ambienti umidificatore centrifugo



humiDisk nebulizza l'acqua grazie ad un disco rotante.

Gocce finissime immerse nell'ambiente

da un ventilatore integrato

che evaporando umidificano e raffreddano l'aria!

Igienicamente sicuro

- serbatoio acqua molto piccolo, soli 55 ml (0,12lb), svuotato alla fine di ogni ciclo;
- ricambio molto frequente, in modo da atomizzare sempre acqua fresca;
- procedura di lavaggio all'inizio di ogni ciclo (solo con humiDisk₆₅ con quadro elettrico CAREL).

Potente e semplice

- grande capacità di nebulizzazione, fino a 6,5 kg/h (14,3 lb/h);
- funziona con acqua potabile di acquedotto e demineralizzata;
- resistenza antigelo che ne permette il funzionamento fino a -2 °C (solo con humiDisk₆₅, opzionale);
- basso consumo energetico: circa 34 W per kg/h di capacità.



Accessori

Umidostato

L'umidostato meccanico semplice e di basso costo, può essere collegato direttamente ad uno o più humiDisk (fino a 10 in parallelo per humiDisk₁₀ e solo 1 per humiDisk₆₅).



Quadro di controllo solo per humiDisk₆₅

Il quadro di controllo elettronico è disponibile in due versioni, per la gestione di una o due umidificatori, in parallelo. Sonda umidità non inclusa, funzionamento ON/OFF.



Applicazioni

celle frigorifere, magazzini e celle di stagionatura per prodotti quali frutta e verdura, vino (barricaie), dove la bassa umidità provoca una perdita di peso e degrado dei prodotti;

industria della carta e stampa, dove va mantenuto un corretto grado di umidità per evitare alterazioni nelle dimensioni della carta, scariche elettrostatiche e contenere la polverosità;

industrie tessili, dove un corretto grado di umidità riduce la rottura dei filati e i problemi dovuti alla polvere, mentre il processo di raffreddamento adiabatico assorbe il calore generato dai telai.

Caratteristiche tecniche

modelli	humiDisk ₆₅	humiDisk ₁₀
Capacità	6,5 kg/h regolabile da 0,85 a 6,5 kg/h (1,9...14,3 lb/h)	1 kg/h (2,2 lb/h) a 230 V 50 Hz 1,2 kg/h (2,6 lb/h) a 110 V 60 Hz
Alimentazione elettrica	230 V, 50 Hz - 110 V, 60 Hz	230 V, 50 Hz - 110 V, 60 Hz
Potenza elettrica assorbita	230 W - (290 W con dispositivo antigelo)	31 W
Portata aria	280 m ³ /ora (165 CFM)	80 m ³ /ora (47 CFM)
Contenuto acqua	0,055 litri (0,12lb)	0,055 litri (0,12lb)
Condizioni di funzionamento	1T35 °C (+34...+95°F) SENZA dispositivo antigelo -2T35 °C CON dispositivo antigelo (non disponibile per versione americana)	1T35 °C (+34...+95°F)
Resistenza antigelo	0...100% U.R. non condensante sì (solo versione Europea)	0...100% U.R. non condensante no
Scheda elettronica per regolazione capacità	sì	no
Quadro elettrico con umidostato elettronico	sì (opzionale)	no
Umidostato meccanico	sì (opzionale)	sì (opzionale)
Accessori per installazione	accessori per installazione sospesa, a muro e tubi di alimentazione e scarico compresi.	accessori per installazione sospesa INCLUSI. Accessori per installazione a parete e tubi NON INCLUSI, disponibili come optional.
Grado di protezione	IPX4	IPX4
Pressione acqua alimentazione	100...1000 kPa	100...1000 kPa
Limiti di temperatura acqua	+1 °C (+33,8 °F)...+50 °C (+122 °F)	+1 °C (+33,8 °F)...+50 °C (+122 °F)
Limiti di durezza totale dell'acqua (*)(**)	max 30 °FH (max 300 ppm CaCO ₃)	max 30 °FH (max 300 ppm CaCO ₃)
Limiti di conducibilità dell'acqua (**)	100...1200 µS/cm	100...1200 µS/cm
Certificazioni	CE ed ETL	CE ed ETL

(*) non meno del 200% di Cl- in mg/l

(**) La quantità e la qualità dei minerali disciolti nell'acqua influiscono sulla frequenza delle operazioni di regolare manutenzione e sulla quantità di polvere generata. Per un servizio ottimale si consiglia l'uso di acqua demineralizzata (non addolcita perché non riduce il contenuto dei minerali disciolti nell'acqua). Si suggerisce comunque di seguire le prescrizioni della normativa UNI 8884 "Caratteristiche e trattamento dell'acqua dei circuiti di raffreddamento e umidificazione" conducibilità <100 µS/cm; durezza totale <5 °FH (50 ppm CaCO₃).

Tabella riassuntiva

Umidificatori

	codice	descrizione	note
EU	UC0100D000	umidificatore centrifugo ad atomizzazione d'acqua - 1,0 kg/h - 230V 50Hz	
USA	UC01001010	umidificatore centrifugo ad atomizzazione d'acqua - 1,2 kg/h - 110V 60Hz	
EU	UC0650D000	umidificatore centrifugo ad atomizzazione d'acqua - 6,5 kg/h - 230 V 50 Hz	
USA	UC06501010	umidificatore centrifugo ad atomizzazione d'acqua - 6,5 kg/h - 110 V 60 Hz	
EU	UC0650D100	umidificatore centrifugo ad atomizzazione d'acqua - 6,5 kg/h - con resistenza antigelo 230 V 50 Hz	

Accessori

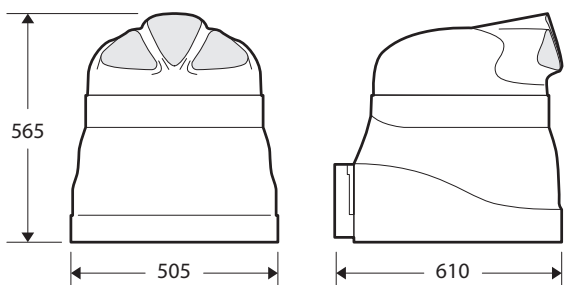
	codice	descrizione	note
EU/USA	UC10KSSP00	staffa per installazione a parete	da utilizzarsi con humiDisk10
EU/USA	FWH3415000	tubo alimentazione acqua CAREL standard, 1,5m, 3/4"	da utilizzarsi con humiDisk10
EU/USA	UCTK500000	tubo scarico acqua	da utilizzarsi con humiDisk10
EU/USA	UCHUMM0000	umidostato meccanico ambiente 20...90% U.R.	fino a 10 humiDisk10 in parallelo
EU	UCQ065D100	quadro elettrico per un umidificatore centrifugo 6,5 kg/h, 230V/50Hz	solo per UC0650D000 e UC0650D100
EU	UCQ065D200	quadro elettrico per due umidificatori centrifughi da 6,5 kg/h, funzionamento in parallelo, 230V/50 Hz	Con umidostato elettronico, senza sonda umidità
EU	UCKH70W000	riscaldatore antigelo composto da una resistenza di 70 W	solo per UC0650D000

Sonde

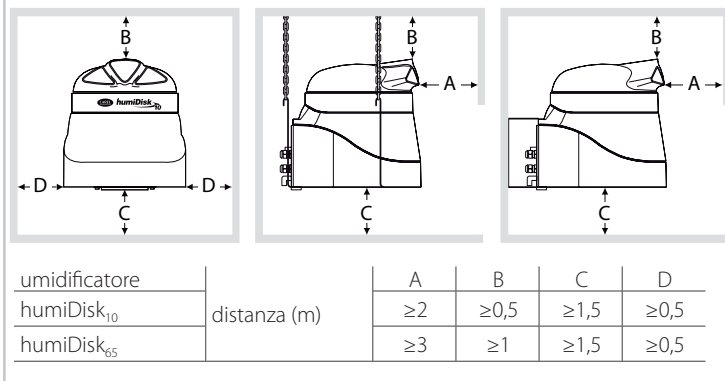
	codice	descrizione	note
EU/USA	ASWH100000	sonda umidità ambiente 10...90% U.R.	
EU/USA	ASWC110000	sonda temperatura umidità ambiente 0...50 °C 10...90% U.R.	
EU/USA	ASWC111000	sonda temperatura (NTC res.) umidità ambiente 0...50 °C 10...90% U.R.	
EU/USA	ASPC110000	sonda temperatura umidità ambiente 0...50 °C 10...90% U.R.	
EU/USA	ASPC230000	sonda temperatura umidità ambiente -10...70 °C 0...100% U.R.	

Dimensioni (mm)

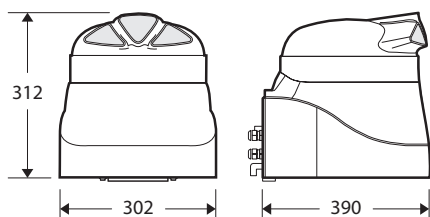
humiDisk₆₅ - peso 17,6 kg



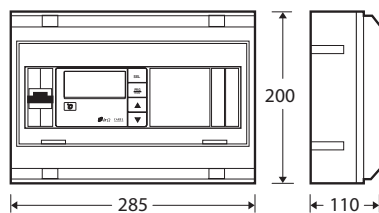
Posizionamento



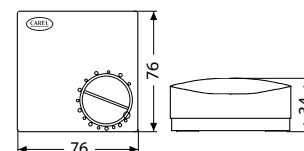
humiDisk₁₀ - peso 4,3 kg



quadro di controllo



umidostato



CAREL

CAREL S.p.A.
Via dell'Industria, 11 - 35020 Brugine - Padova (Italy)
Tel. (+39) 0499 716611 - Fax (+39) 0499 716600
carel@carel.com - www.carel.com